

ANWENDUNG

Ventilator für den Transport von aggressiven Gasen ohne Verunreinigungen.

Typische Anwendungen sind:

- Pressluft in Produktionsprozessen,
- Kühl- und Trocknungssysteme,
- Kälte- und Klimaanlage.

KONSTRUKTION

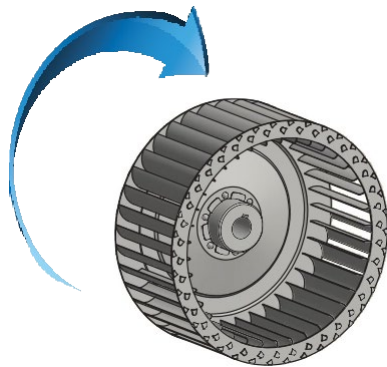
- Niederdruck-Radialventilator mit Direktantrieb,
- das Laufrad besteht aus geschweißtem Edelstahlblech 1.4301 mit vorwärts gekrümmten Schaufeln, dynamisch ausgewuchtet nach ISO 1940-1,
- das Gehäuse ist aus geschweißtem Edelstahlblech 1.4301 gefertigt,
- das Modell 160 ist mit einem Motorträger ausgestattet,
- die maximale Temperatur des Fördermediums beträgt 80°C,
- Umgebungstemperaturbereich von -20°C bis +40°C,
- GFS werden in der Konfiguration LG270 geliefert (außer Modell 160),
- GFS/2-160 werden in der Konfiguration LG90 geliefert.

ELEKTROMOTOR

- asynchron einphasig 230V 50Hz,
- asynchron, dreiphasig 230/400V 50Hz,
- Schutzart IP55,
- Isolationsklasse F,
- dreiphasige Motoren sind für Frequenzumrichter geeignet.

SONDERAUSFÜHRUNGEN

- optionale Konfiguration LG/RD,
- Motor mit von der Norm abweichender Spannung und Frequenz der Leistung,
- einphasiger Motor mit Spannungsregelung,
- Motor mit einer anderen als der Standard-Schutzart,
- Motor mit Sensoren oder zusätzlicher Kühlung ausgestattet,
- Umgebungstemperaturbereich unter -20°C bzw. über +40°C.

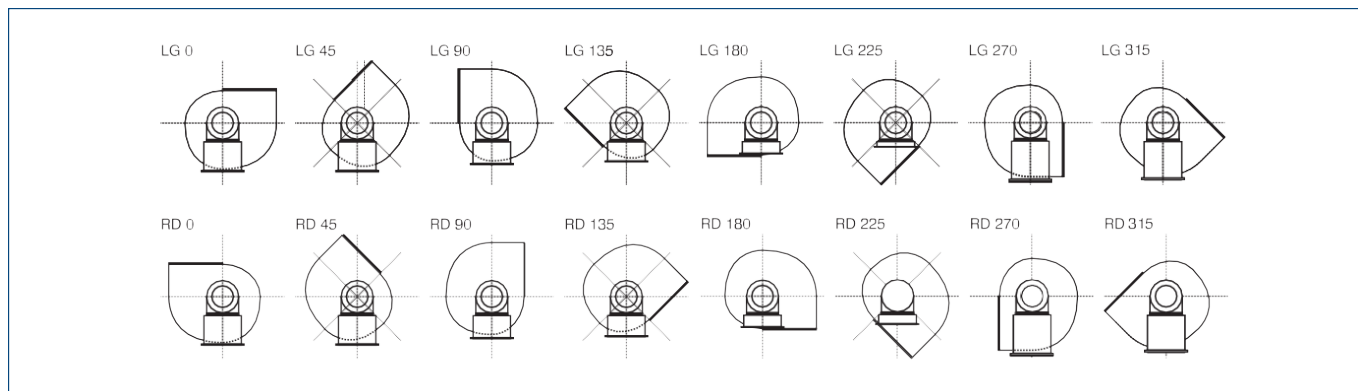


WWW



CE

GEHÄUSESTELLUNGEN



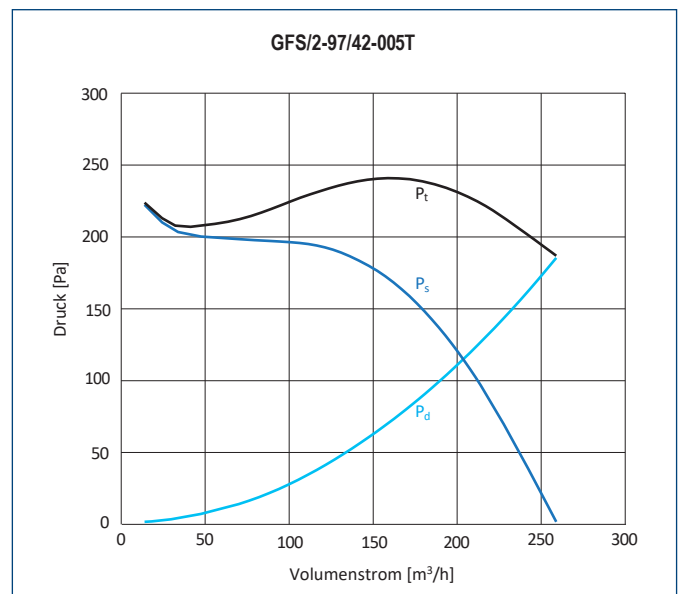
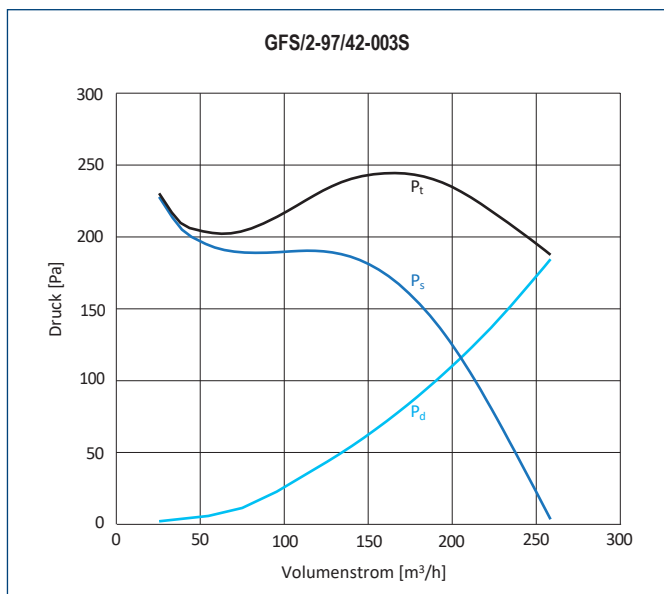
TECHNISCHE DATEN

Typ	Volumenstrom max.	Druck max.	Max. Motorleistung	Drehzahl	Nennstrom	Spannung	Kondensator	Schall-druck-pegel*	Gewicht	Art.-Nr.
	[m³/h]	[Pa]	[kW]	[1/min]	[A]	[V]	[µF]	[dB(A)]	[kg]	
GFS/2-97/42-003S	260	245	0,03	2850	0,9	230	4	48	4,1	45031010
GFS/2-97/42-005T	260	240	0,05	2900	0,55/0,32	230/400	-	48	4	45031020
GFS/2-108/42-012S	300	315	0,12	2800	1,3	230	5	57	4,4	45031030
GFS/2-108/42-009T	325	350	0,09	2820	0,60/0,35	230/400	-	57	4,3	45031040
GFS/2-120/52-012S	525	415	0,12	2800	1,3	230	5	66	5,4	45031050
GFS/2-120/52-012T	525	415	0,12	2800	0,70/0,40	230/400	-	66	5,2	45031060
GFS/2-133/62-025S	750	590	0,25	2760	1,9	230	10	68	6,4	45031070
GFS/2-133/62-025T	750	590	0,25	2760	1,10/0,65	230/400	-	68	6,3	45031080
GFS/2-146/62-025S	870	675	0,25	2760	1,9	230	10	69	7,4	45031090
GFS/2-146/62-025T	760	620	0,25	2760	1,10/0,65	230/400	-	69	7,2	45031100
GFS/2-160/62-037S	1070	875	0,37	2760	3	230	12	71	11,2	45031110
GFS/2-160/62-037T	940	820	0,37	2800	1,75/1,0	230/400	-	71	9,9	45031120
GFS/2-180/62-075S	1530	1160	0,75	2800	5	230	25	73	14,2	45031130
GFS/2-180/62-075T	1315	1190	0,75	2890	2,95/1,70	230/400	-	73	15,1	435031140
GFS/2-200/74-110S	1810	1170	1,1	2800	7,2	230	30	79	19,2	45031160
GFS/2-200/74-110T	1735	1450	1,1	2890	4,30/2,50	230/400	-	79	19,5	435031170

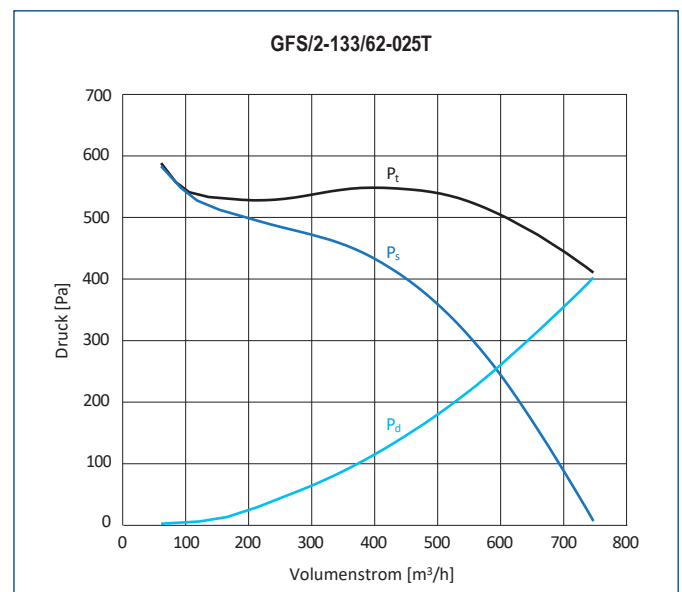
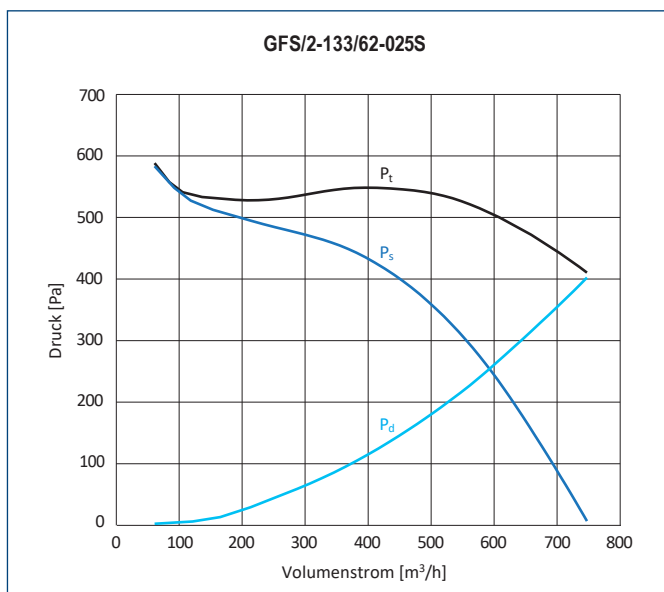
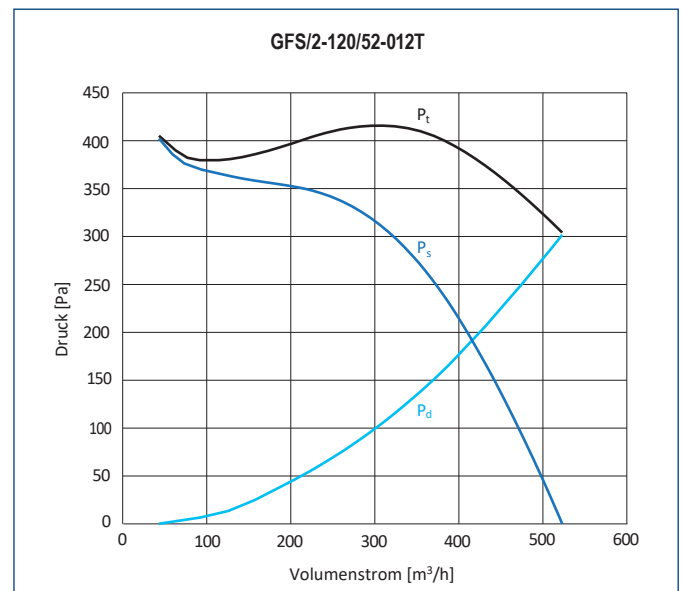
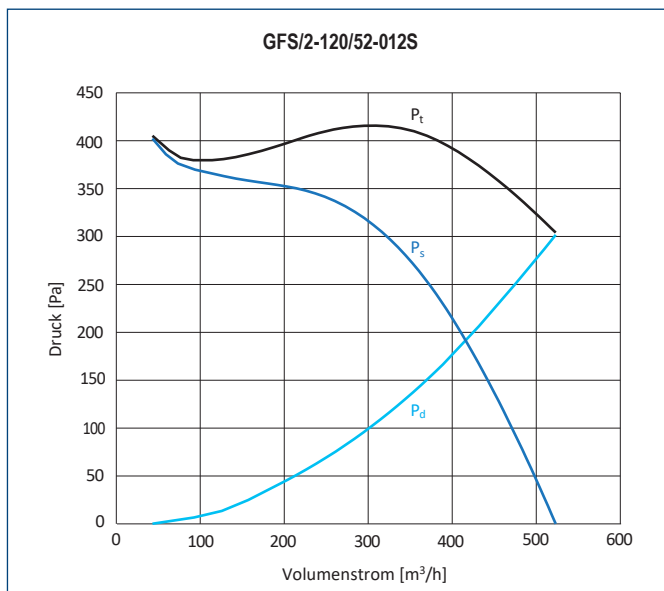
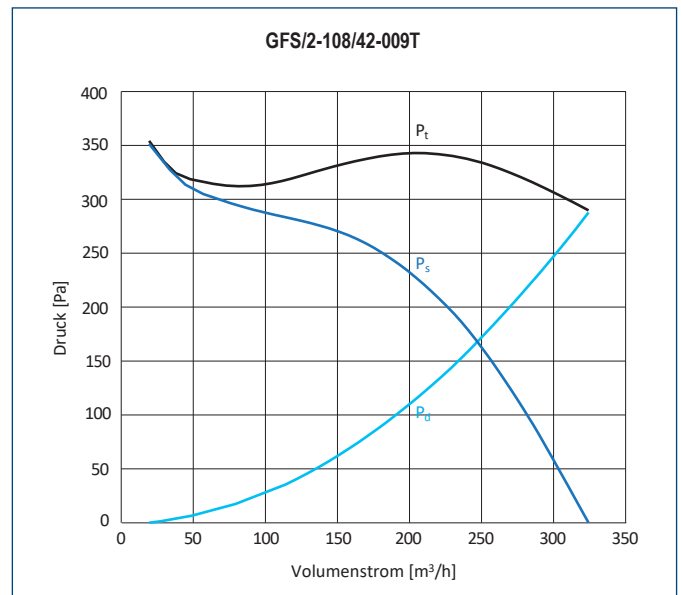
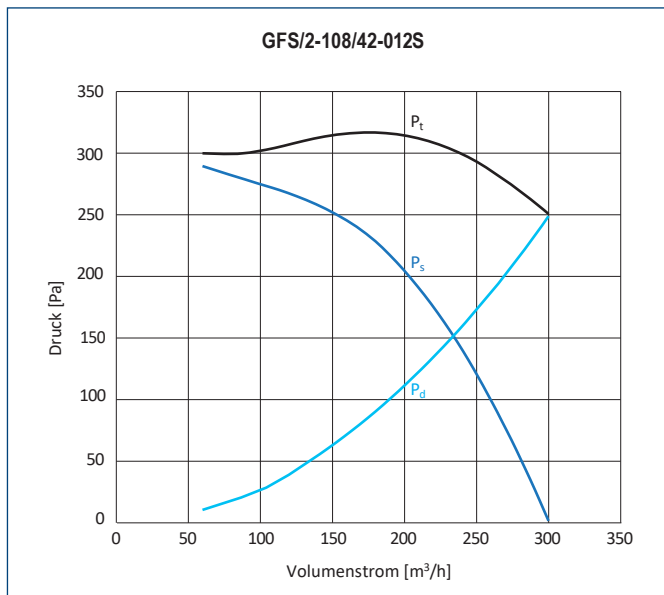
* Schalldruck, gemessen in einem Abstand von 1,5 m vom Ventilator bei $Q=2/3 \cdot Q_{max}$.

KENNLINIEN

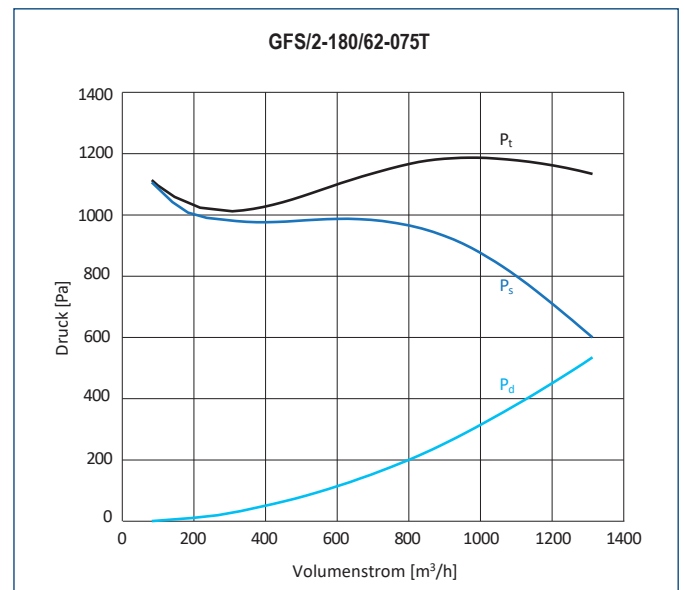
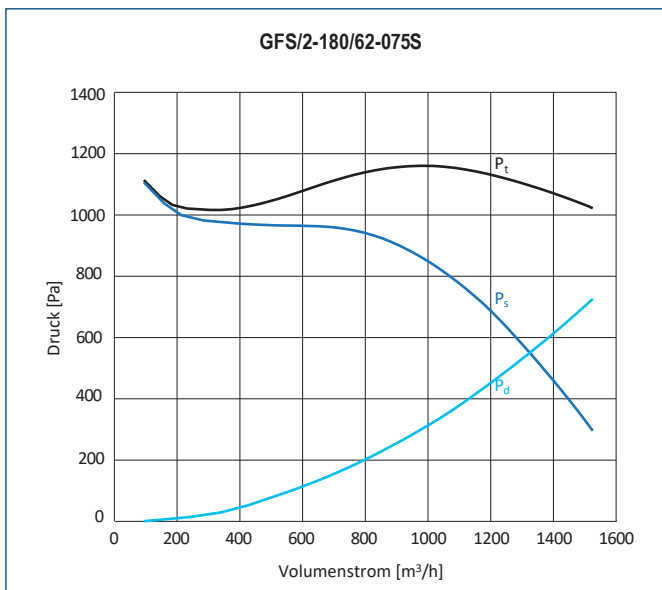
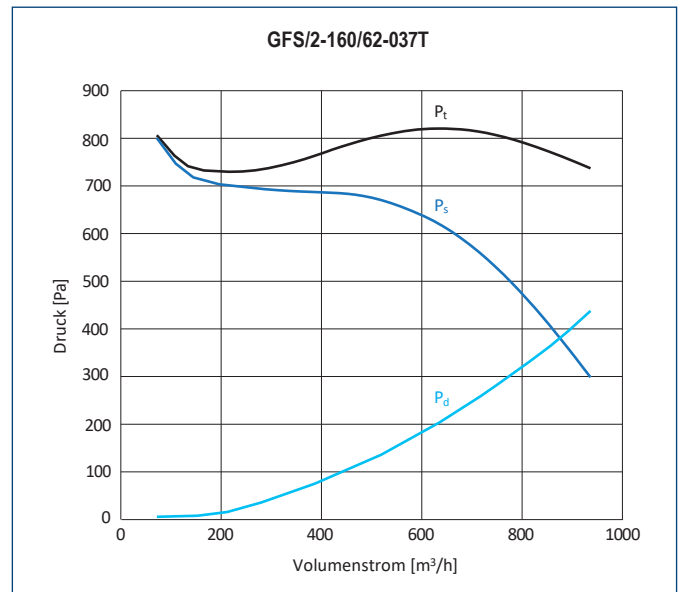
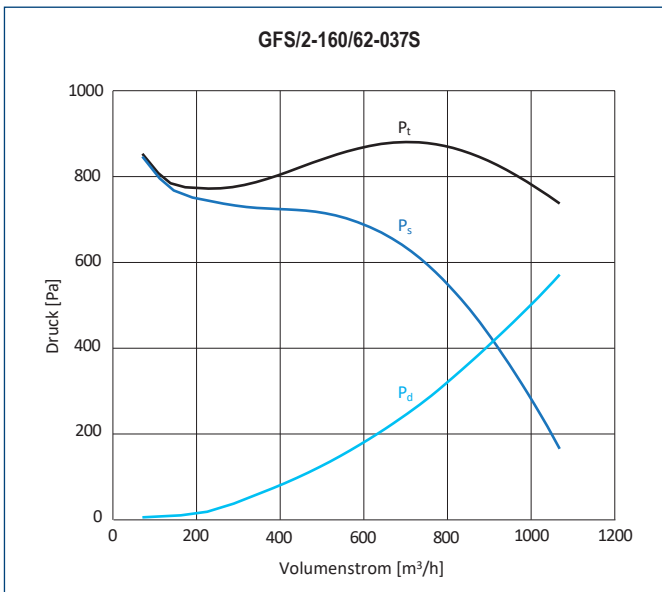
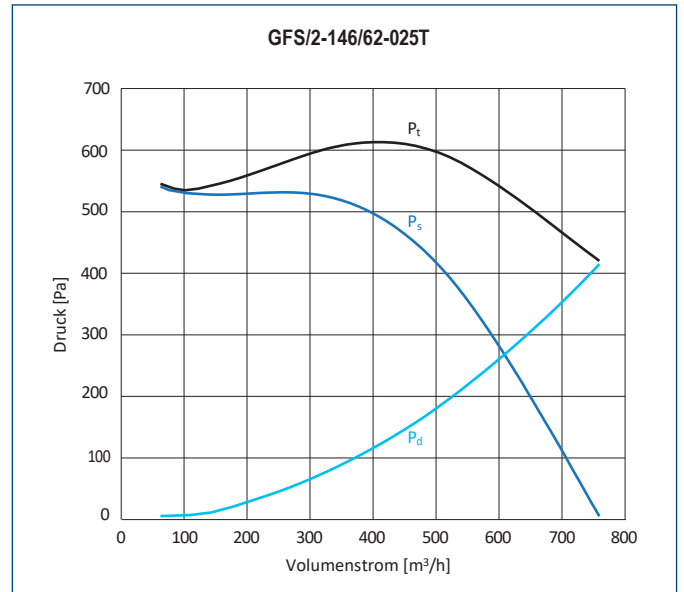
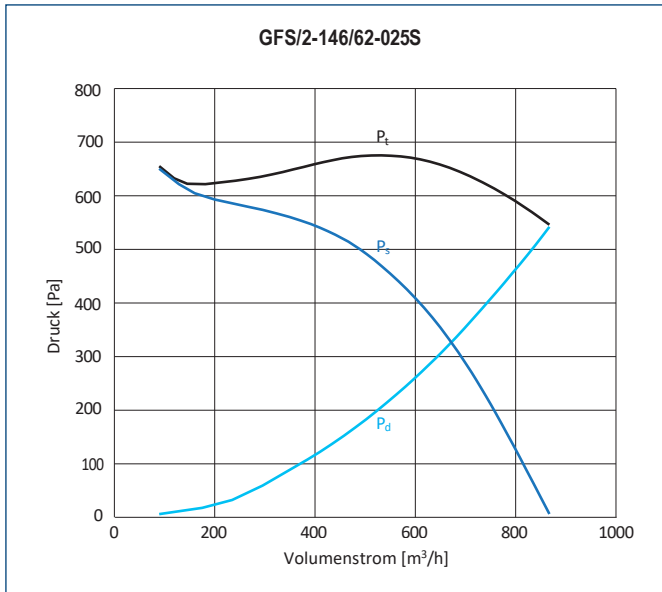
- p_t – Gesamtdruck
- p_s – Statischer Druck
- p_d – Dynamischer Druck



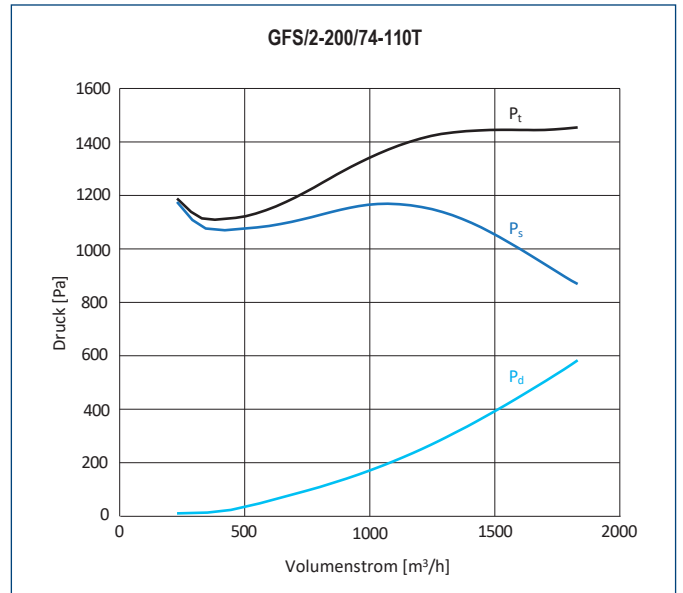
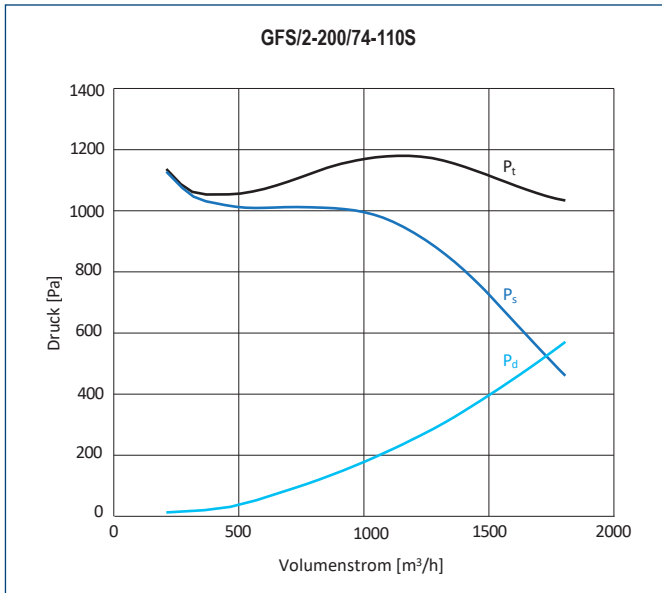
KENNLINIEN



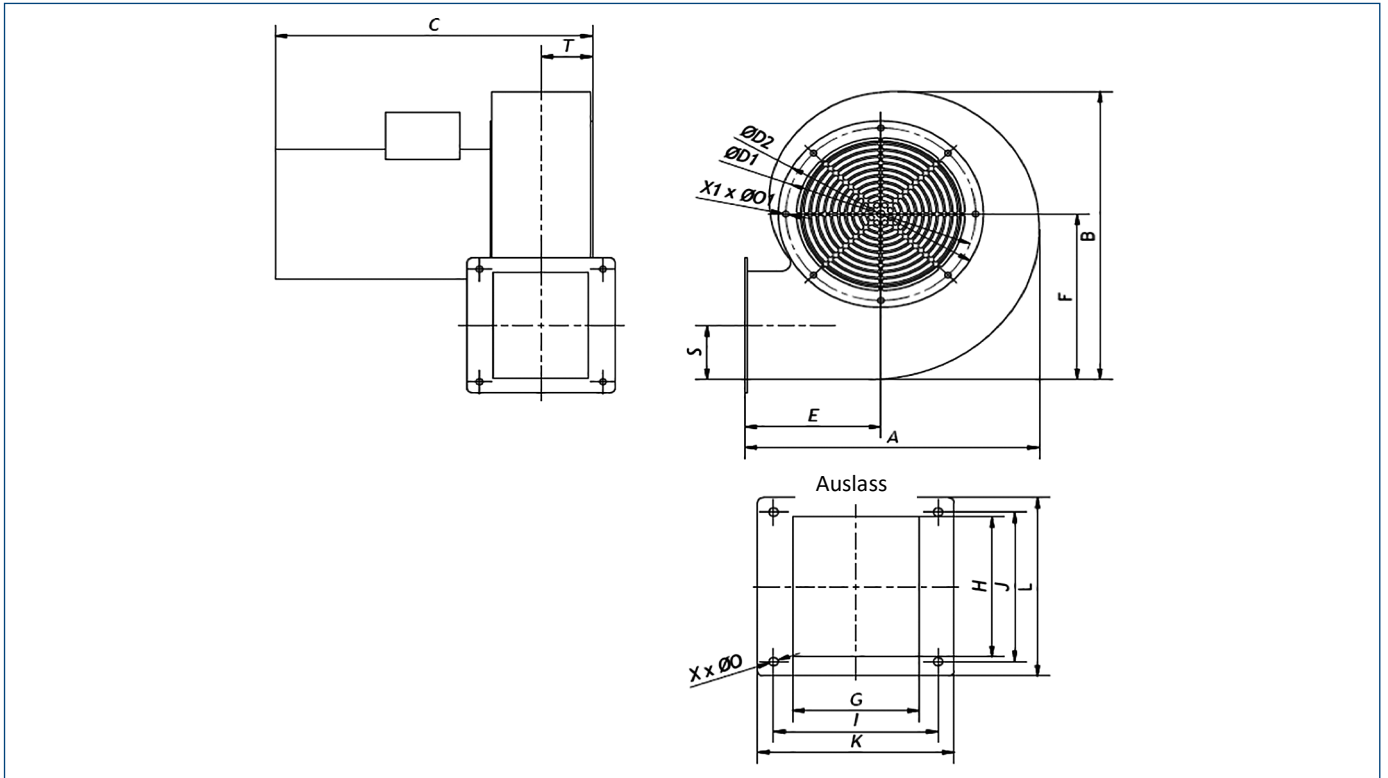
KENNLINIEN



KENNLINIEN

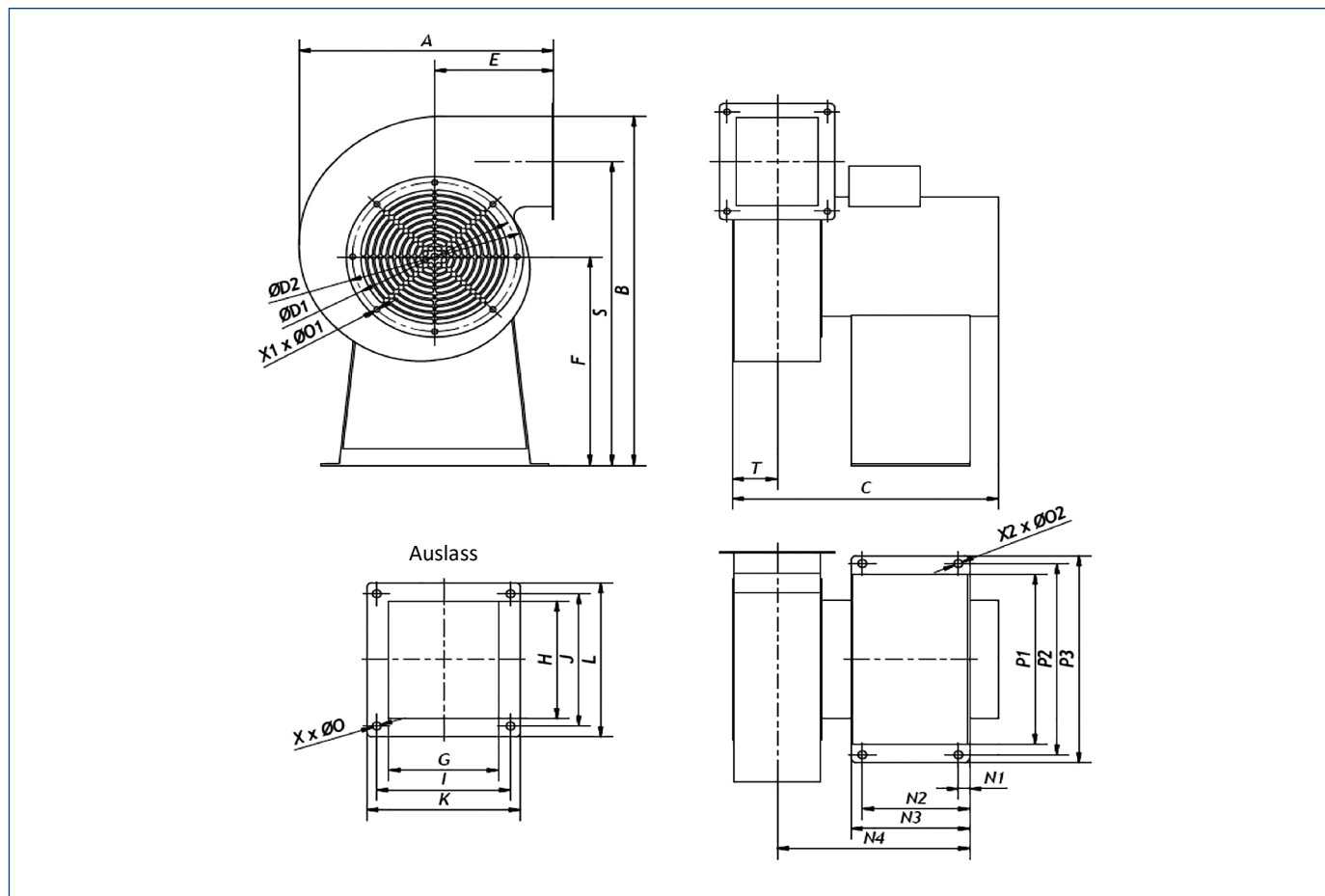


ABMESSUNGEN [mm]



Typ	A	B	C	ØD1	ØD2	E	F	G	H	I	J	K	L	S	T	X	Ø0	X1	Ø01
GFS/2-97/42-003S	197	200	238	125	135	99	115	64	64	76	76	90	90	34	36	4	6	8	M4
GFS/2-97/42-005T	197	200	238	125	135	99	115	64	64	76	76	90	90	34	36	4	6	8	M4
GFS/2-108/42-009T	197	200	238	125	135	99	115	64	64	76	76	90	90	34	36	4	6	8	M4
GFS/2-120/52-012S	217	222	264	138	150	105	127	81	80	96	96	114	114	42	44	4	7	8	M4
GFS/2-120/52-012T	217	222	264	138	150	105	127	81	80	96	96	114	114	42	44	4	7	8	M4
GFS/2-133/62-025S	238	245	288	150	160	113	142	91	88	115	105	130	120	45	49	4	7	6	M4
GFS/2-133/62-025T	238	245	288	150	160	113	142	91	88	115	105	130	120	45	49	4	7	6	M4
GFS/2-146/62-025S	256	270	304	165	175	121	155	91	87	115	105	130	120	45	49	4	7	8	M5
GFS-2-180/62-075S	310	334	334	200	216	143	191	100	122	130	130	155	155	63	54	4	7	8	M5
GFS-2-180/62-075T	310	334	334	200	216	143	191	100	122	130	130	155	155	63	54	4	7	8	M5
GFS-2-200/74-110S	368	374	399	222	235	180	213	119	137	143	160	163	180	70	64	4	7	8	M5
GFS/2-200/74-110T	368	374	399	222	235	180	213	119	137	143	160	163	180	70	64	4	7	8	M5

ABMESSUNGEN [mm]



Typ	A	B	C	ØD1	ØD2	E	F	G	H	I	J	K	L	N1	N2	N3	N4	P1	P2	P3	S	T	X	Ø0	X1	Ø01	X2	Ø02
GFS/2-160/62-037S	279	422	292	194	180	130	252	90	107	110	120	126	140	13	118	130	211	206	232	251	367	49	4	7	8	M5	4	9
GFS/2-160/62-037T	279	422	292	194	180	130	252	90	107	110	120	126	140	13	118	130	211	206	232	251	367	49	4	7	8	M5	4	9